

MINI NIPPEL DN5 M12X1.5 BI

Product Images



Algemene specificaties

- Met één hand te bedienen
- Alternatief voor Parker/Rectus 21
- De schuifhuls beschermt de body van de koppeling tegen vuil
- Geschikt voor perslucht, water en vacuüm tot 0,8 bar

Schuifbediening



Koppelen: steek de insteeknippel in de koppeling.



Ontkoppelen: Schuif de huls van de koppeling naar achteren.

Materialen

Body	Messing MS 58
Huis	Messing MS 58
Body klep	Messing MS 58
Klep	Messing MS 58
Plug	Messing MS 58
Vering	RVS 1.4310
Borgring	RVS 1.4310
Lagers	RVS 1.3541
Afdichtingen	NBR (FKM en EPDM op aanvraag beschikbaar)

Specificaties

Maximale werkdruk	35 bar
Werktemperatuur	-20 °C - +100 °C
DN	5
Draad	ISO 228/DIN 13
Flow	510 l/min (bij 6 bar met ΔP 0,5 bar)
Bediening	Schuifbediening
Media	Lucht/overig

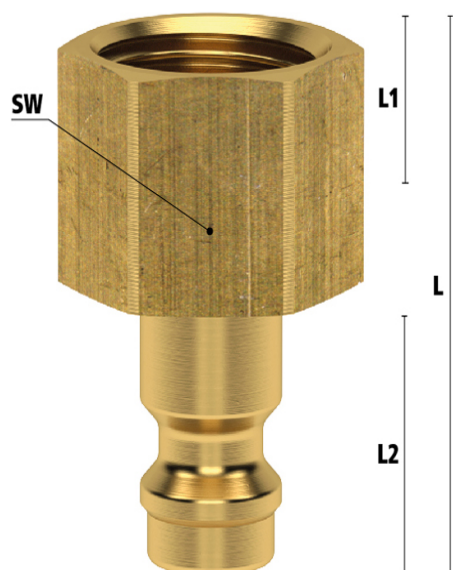
Enkelzijdige afsluiting



Koppeling - nippel

Bij deze uitvoering is alleen de koppeling voorzien van een klep (single shut-off). De insteeknippel heeft een full flow functie, dus heeft deze geen klep. Bij nog aanwezige druk aan de zijde van de insteeknippel kan de nippel bij het ontkoppelen losschieten (niet conform ARBO).

Dimensies



Artikelnummer	Draad	L	SW	L1	L2	Gewicht
ESM6NI	M6	22,5	12	8	14	11
ESM8NI	M8	24	12	10	14	11
ESM101NI	M10x1	22,5	13	7	14	10
ESM121NI	M12x1,5	25	17	9	14	19
ESM141NI	M14x1,5	25	17	9	14	17
ESM18NI	1/8" BSPP	25	13	9	14	12
ESM14NI	1/4" BSPP	26	17	10	14	18
ESM38NI	3/8" BSPP	26,5	19	10,5	14	22

Additional Information

EAN Code	8719426578049
Artikelnummer	ESM121NI
Merk	Ludecke
Doorlaat	DN 5
Fabrikant	Ludecke
Insteeknippel of snelkoppeling?	Insteeknippel
Profiel	Overig
Soort	Grip
Veiligheidsnorm	Niet conform ARBO
Aansluiting	M12x1.5
Klep	Nee
Materiaal	Messing
Type aansluiting	Binnendraad
Alternatief voor	1085 RHH 21SFIM12MXX Rectus
Draadsoort	Metrisch
Materiaal	Messing