
GEISOLEERDE OPHANGBEUGEL Ø15-M8

Product Images



Omschrijving

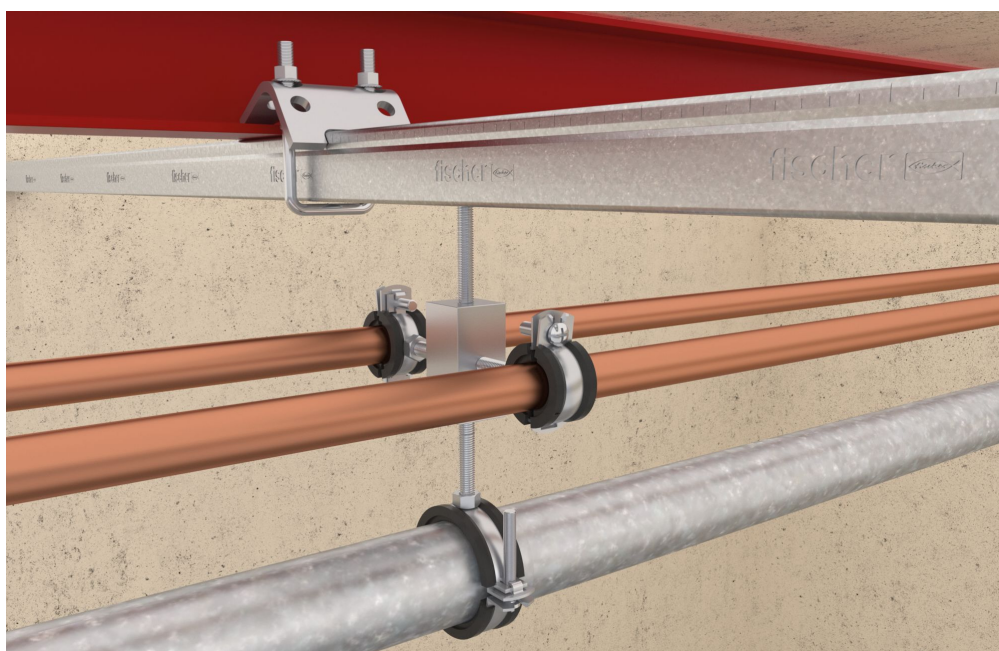
Air Quick is een uitbreiding op het Sicomat pakket. Het unieke aan dit nieuwe systeem is dat het gemonteerd kan worden zonder speciaal gereedschap. Met de diameters $\varnothing 15$, $\varnothing 22$ en $\varnothing 28$ is dit systeem uitermate geschikt voor kleinere leidingsystemen en ook voor toepassing in machinebouw.

Het push-in systeem monteert snel en éénevoudig. Het ontkoppelen van de buis is alleen mogelijk met een adapter, dit maakt het onbedoeld ontgrendelen niet mogelijk.

Uiteraard is het systeem te combineren met de bekende buismaten $\varnothing 20$, $\varnothing 25$, $\varnothing 32$, $\varnothing 40$, $\varnothing 50$ en $\varnothing 63$.

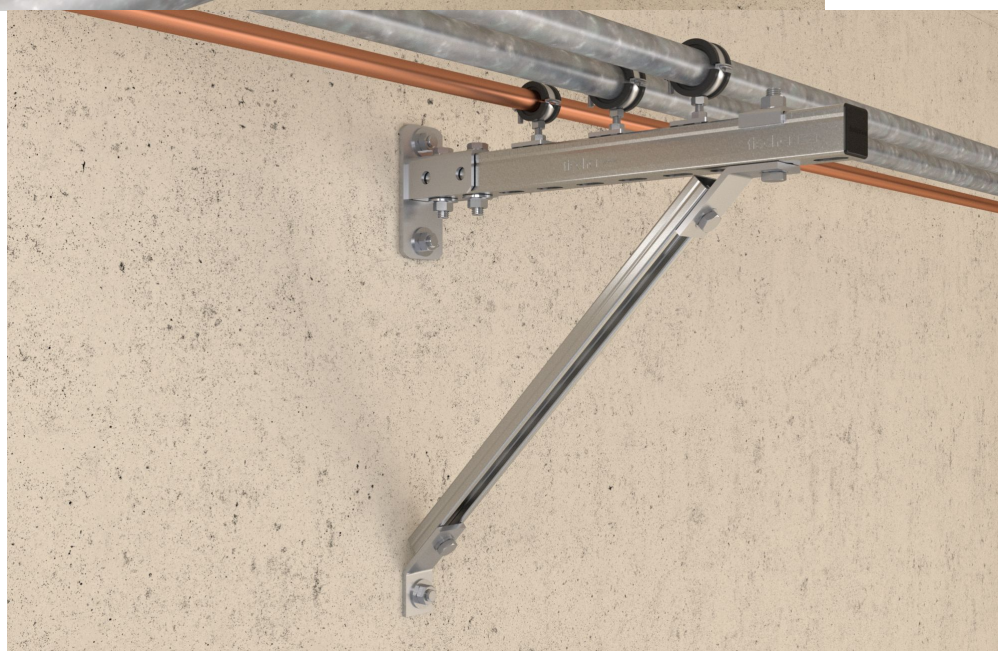
De verloop T-koppelingen zijn, net als de muurplaten, als set beschikbaar.

SIC-F79421



Afbeeldingsbron: fischer group

of companies



Afbeeldingsbron:

fischer group of companies Deze buisklem met geluiddempende laag is geschikt voor het bevestigen van pijpen. De pendelschroef maakt een eenvoudige eenhandsmontage mogelijk. De moer met schroefdraad M8 maakt het product geschikt voor de opname van draadstangen of stokschroeven.

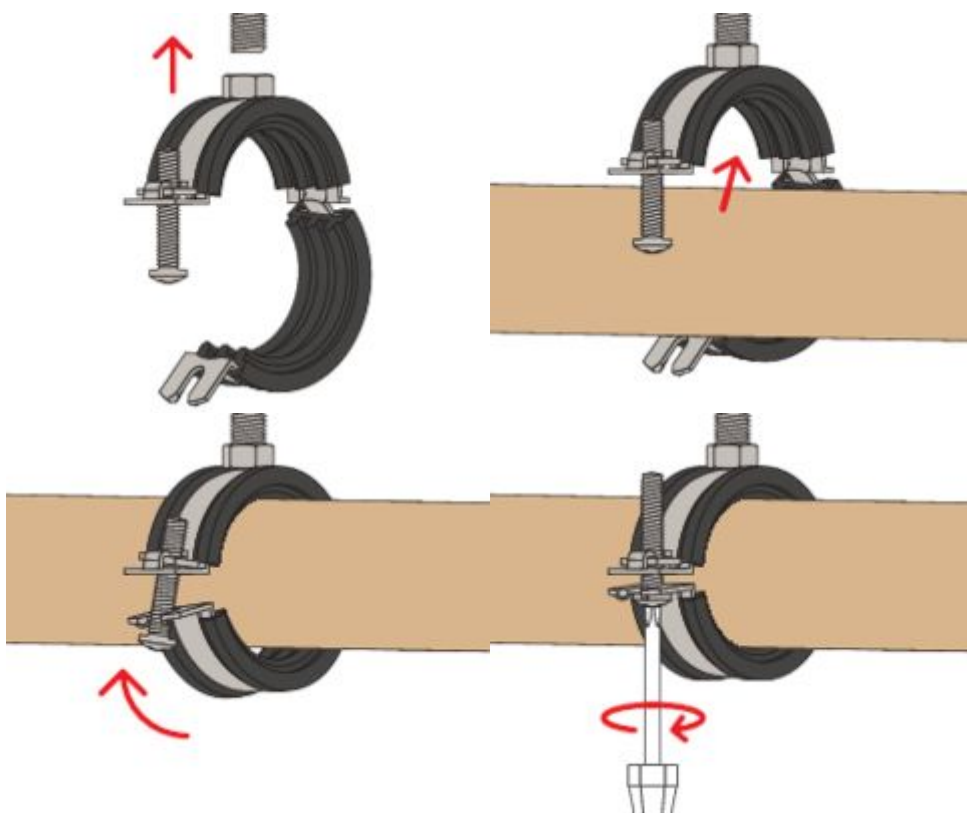
Uw voordeel

- De pendelschroef maakt een eenvoudige montage met één hand mogelijk.
- De speciale klinksluiting garandeert een veilige pijpmontage, zonder dat de beugel openspringt.
- De compacte constructie van de pijpbeugel maakt een eenvoudige isolatie achteraf mogelijk.
- De bouwvorm van de schroef voorkomt dat deze tijdens de montage wordt verloren.

Materialen

Materiaal	Staal DD11 volgens EN 10111
Verzinking	Elektrolytisch verzinkt, 5 - 9 µm
Aansluitmoer	Weerstandgelast, M8, SW 13
Sluitschroef	Platte schroef met combinatie van sleuf- en kruiskop
Geluidsdempende inlage materiaal	EPDM, chloor- en siliconenvrij
Geluidsisolatie	Voor DIN 4109
Brandgedrag DIN 4102	Klasse B2

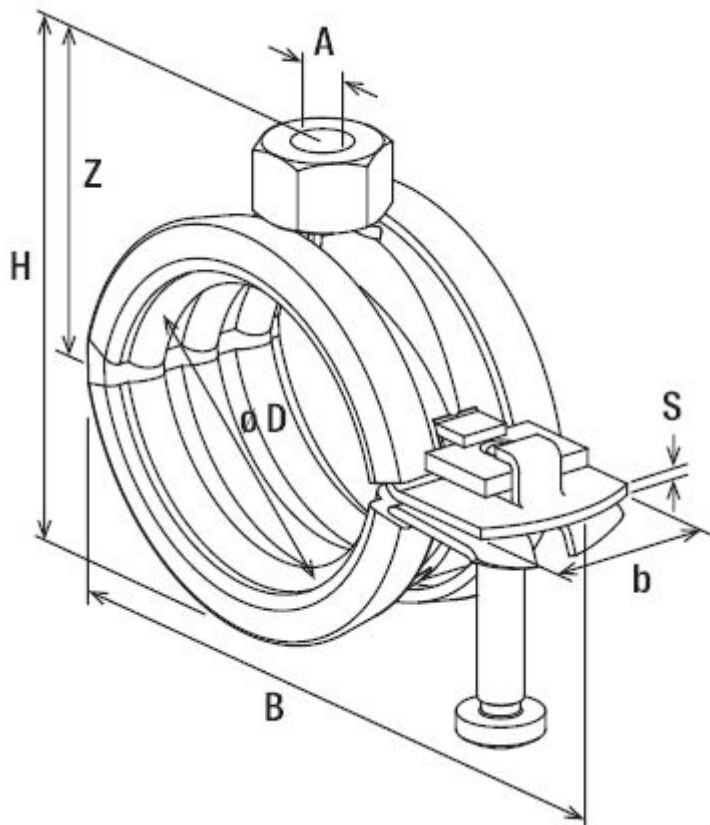
Montage



Afbeeldingsbron: fischer group of

companies

Technische eigenschappen



Afbeeldingsbron: fischer group of companies

Metrisch draad	A	M8	
Nominale grootte		3/8"	[in]
Spanbereik	D	15 - 19	[mm]
Breedte B	B	52	[mm]
Hoogte H	H	36	[mm]
Breedte x dikte klemband	b x s	20 x 1,25	[mm]
Hoogte Z	Z	24	[mm]
Sluitschroef		M5	
Max. aanbevolen statische belasting	Nempf.	0,8	[kN]
Hoeveelheid		100	[St.]
GTIN (EAN-Code)		4E+12	

Additional Information

EAN Code	8719426579763
Artikelnummer	SIC-F79421
Arbeidstemperatuur max. in °C	100
Arbeidstemperatuur min. in °C	-40
Merk	Sicomat
Afmeting	M8
Passend bij Diameter	Ø15 mm
Soort	Beugel