

# DRAIN HEATER 230VAC BSP

## Product Images



## Omschrijving

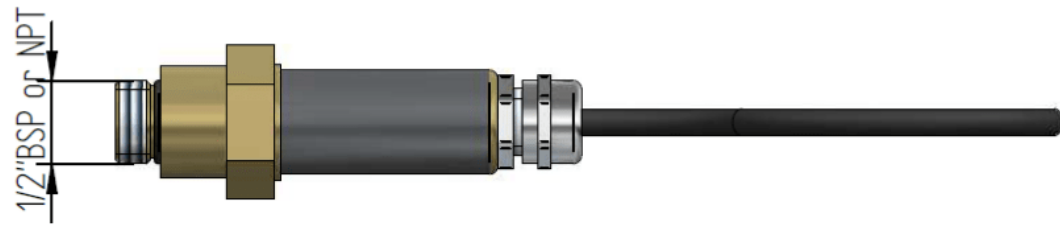
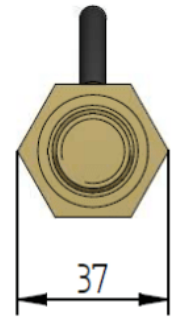
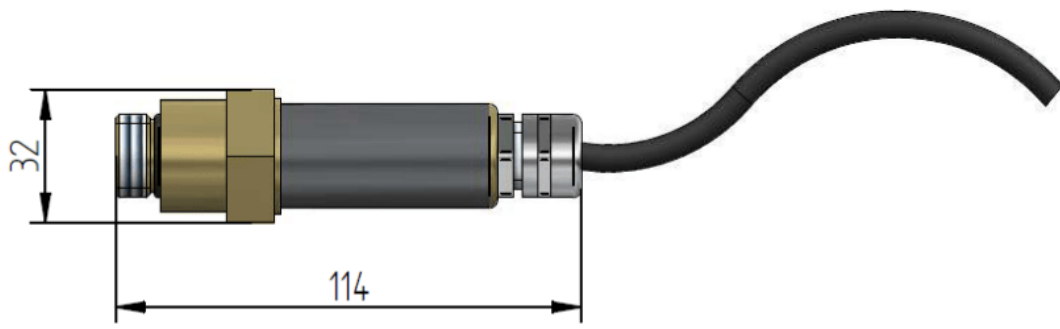
---

Bij lage temperaturen is het mogelijk dat condensaat bevroest wanneer het niet constant doorstroomt. Met het installeren van dit product voorkomt u bevriezing van het condensaat. Het is wel noodzakelijk dat de leidingen van en naar de condensataftap geïsoleerd zijn, zodat het condensaat niet alsnog bevroest voor of achter de condensataftap.

## Specificaties

<b>Stroomvoorziening</b>	230VAC of 115VAC
<b>Stroomverbruik 230V</b>	0,5A
<b>Stroomverbruik 115V</b>	1,1A
<b>Maximale werkdruk</b>	30 Bar
<b>Aansluitmaat</b>	1/2" BSP of NPT
<b>Sleutelwijdte</b>	32mm
<b>Kabellengte</b>	2 meter
<b>Behuizingmateriaal</b>	Messing en Roestvrij staal
<b>Omgevingsbescherming</b>	ip65 (NEMA4)
<b>Thermostaat behuizing</b>	<+5 °C AAN / >+15 °C UIT
<b>Thermostaat kop</b>	<+40 °C AAN / >+65 °C UIT
<b>Toepasbaar bij temperaturen van</b>	-25 °C / +5 °C
<b>Elektrische veiligheidsklasse</b>	1 (geaard)

## Afmetingen JO-38134



## Additional Information

---

EAN Code	8719426582862
Artikelnummer	JO-38134
Omschrijving	Accessoires niveaugestuurde condensataaftap
Arbeidstemperatuur max. in °C	5
Arbeidstemperatuur min. in °C	-25
FRL specificatie	Drainheater
Maximaal regelbereik (bar)	30
Max. druk (bar)	30
T.b.v. merk	Jorc
T.b.v. type	Fluidrain