

NIP.EUR7,2 OSK 4/6MM MES/NI AK

Product Images



Uw voordelen

- Met één hand te bedienen
- Ontwerp met afgesloten huls voor bescherming tegen vuil
- Geschikt voor laag vacuüm bij lage koppelkracht
- Geschikt voor toepassingen in industrie
- Geschikt voor water en andere media

Eenhandsbediening



Koppelen: steek de nippel in de koppeling.



Ontkoppelen: Trek de huls van de koppeling naar achteren.

Materialen

Body	Messing MS 58 vernikkeld
Huls	Messing MS 58 vernikkeld
Body klep	Messing MS 58 vernikkeld
Klep	Messing MS 58 vernikkeld
Plug	Messing MS 58 vernikkeld
Vering	RVS 1.4310
Pen	RVS 1.4305
Afdichtingen	NBR

Specificaties

Maximale werkdruk	35 bar
Werktemperatuur	-20 °C - +100 °C
DN	7.2
Draad	ISO 228/DIN 13
Stroomsnelheid	1100 l/min
Bediening	Één hand
Media	Lucht/overig

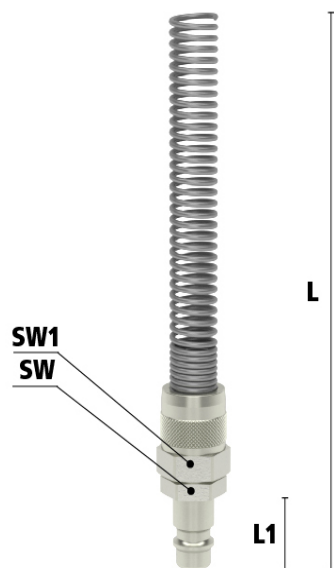
Enkelzijdige afsluiting



Koppeling - nippel

Let op: Wanneer verkeerd verbonden kan er media uit de nippel lekken

Dimensies



Slang	L	SW	L1	SW1	Gewicht
4x6 mm	115	/	20	12	30
5x8 mm	115	17	20	14	34
6x8 mm	115	/	20	14	37
6,5x10 mm	115	17	20	17	48
8x10 mm	132	17	20	19	83
8x12 mm	132	17	20	19	84
9x12 mm	132	17	20	19	86

Additional Information

EAN Code	8719426593639
Artikelnummer	ESN4SQF
Merk	Ludecke
Doorlaat	DN 7,2
Fabrikant	Ludecke
Insteeknippel of snelkoppeling?	Insteeknippel
Profiel	Euro
Soort	Grip
Aansluiting	4x6mm
Klep	Nee
Materiaal	Messing vernikkeld
Type aansluiting	Opschroefwartel
Afsluitsysteem	Insteeknippel zonder klep
Materiaal	Messing vernikkeld