

# NIP.EUR7,2 BI G1/8 MES/NI

## Product Images



### Uw voordelen

- Met één hand te bedienen
- Ontwerp met afgesloten huls voor bescherming tegen vuil
- Geschikt voor laag vacuüm bij lage koppelkracht
- Geschikt voor toepassingen in industrie
- Geschikt voor water en andere media

### Eenhandsbediening



Koppelen: steek de nippel in de koppeling.



Ontkoppelen: Trek de huls van de koppeling naar achteren.

## Materialen

<b>Body</b>	Messing MS 58 vernikkeld
<b>Huls</b>	Messing MS 58 vernikkeld
<b>Body klep</b>	Messing MS 58 vernikkeld
<b>Klep</b>	Messing MS 58 vernikkeld
<b>Plug</b>	Messing MS 58 vernikkeld
<b>Vering</b>	RVS 1.4310
<b>Pen</b>	RVS 1.4305
<b>Afdichtingen</b>	NBR

## Specificaties

<b>Maximale werkdruk</b>	35 bar
<b>Werktemperatuur</b>	-20 °C - +100 °C
<b>DN</b>	7.2
<b>Draad</b>	ISO 228/DIN 13
<b>Stroomsnelheid</b>	1100 l/min
<b>Bediening</b>	Één hand
<b>Media</b>	Lucht/overig

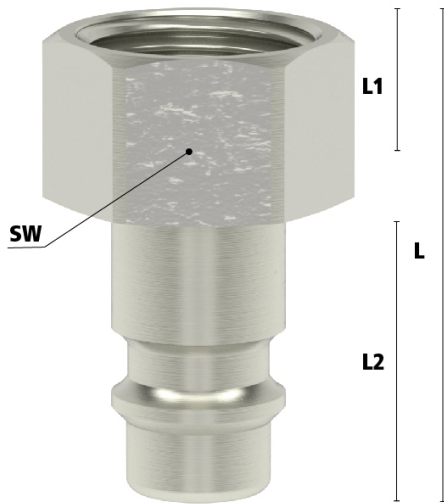
## Enkelzijdige afsluiting



*Koppeling - nippel*

**Let op:** Wanneer verkeerd verbonden kan er media uit de nippel lekken

## Dimensies



Draad	L	D	L1	L2	Gewicht
<b>1/8" BSPP</b>	31	13	9	20	16
<b>1/4" BSPP</b>	33	17	10	20	24
<b>3/8" BSPP</b>	33	19	10	20	23
<b>1/2" BSPP</b>	35	24	12	20	38
<b>M14x1,5</b>	33	17	11	20	25
<b>M16x1,5</b>	33	19	11	20	36
<b>M18x1,5</b>	35	22	12	20	43

## Additional Information

---

EAN Code	8719426593202
Artikelnummer	ESN18NI
Merk	Ludecke
Doorlaat	DN 7,2
Fabrikant	Ludecke
Insteeknippel of snelkoppeling?	Insteeknippel
Profiel	Overig
Soort	Grip
Veiligheidsnorm	Niet conform ARBO
Aansluiting	1/8"
Klep	Nee
Materiaal	Messing vernikkeld
Type aansluiting	Binnendraad
Draadsoort	BSPP
Afsluitsysteem	Insteeknippel zonder klep
Materiaal	Messing vernikkeld