

NIP.EUR7,2 DUB.AF. BI M16X1.5 MES/N

Product Images



Algemene specificaties

- Met één hand te bedienen
- Dubbele afsluiting om lekkage bij ontkoppeling te voorkomen
- Afgesloten huis ter bescherming van vervuiling
- Geschikt voor laag vacuüm bij lage koppelkracht
- Geschikt voor toepassingen met vloeibare media in bouw, controletechniek en koeling van schakelborden

Éénhandsbediening



Koppelen: steek de nippel in de koppeling.



Ontkoppelen: Schuif het huis van de koppeling naar achteren.

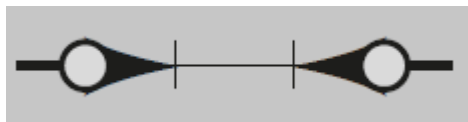
Materialen

| | |
|---------------------|--------------------------|
| Body | Messing MS 58 vernikkeld |
| Huls | Messing MS 58 vernikkeld |
| Body klep | Messing MS 58 vernikkeld |
| Klep | Messing MS 58 vernikkeld |
| Plug | Messing MS 58 vernikkeld |
| Vering | RVS 1.4310 |
| Pen | RVS 1.4305 |
| Afdichtingen | NBR |

Specificaties

| | |
|--------------------------|------------------|
| Maximale werkdruk | 35 bar |
| Werktemperatuur | -20 °C - +100 °C |
| DN | 7.2 |
| Draad | ISO 228 |
| Stroomsnelheid | 630 l/min |
| Bediening | Één hand |
| Media | Lucht/overig |

Dubbelzijdige afsluiting

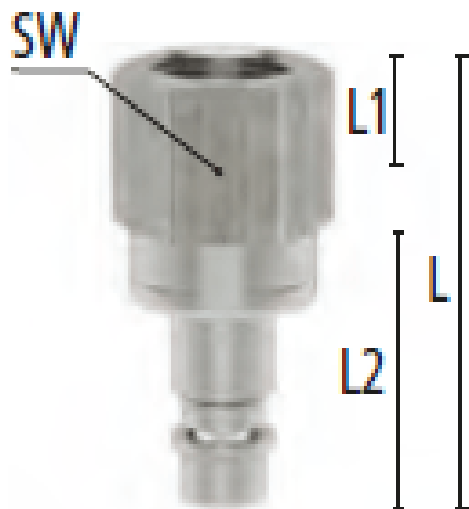


Koppeling - nippel

- Dubbele afsluiting om te voorkomen dat er media lekt bij het ontkoppelen
- Het ontwerp van de kleppen is gericht op het vloeien van media vanuit de koppeling naar de nippel
- Geschikt voor laag vacuum bij lage koppelkracht
- Kan gebruikt worden in toepassingen in pneumatiek of meet- en regeltechniek
- Kleppen aan beide zijden
- Wanneer ontkoppeld blijft de media in de slang, waardoor de druk op peil blijft

Let op: deze koppelingen kunnen gebruikt worden met insteeknippels DN 7.2 zonder klep. Echter, dubbelzijdige afsluiting insteeknippels kunnen niet verbonden worden met de standaard DN 7.2 koppelingen.

Dimensies



| Artikelnummer | Draad | L | SW | L1 | L2 | Gewicht |
|---------------|-----------|------|----|------|----|---------|
| ESN18NIAB | 1/8" BSPP | 44 | 22 | 10,5 | 20 | 64 |
| ESN14NIAB | 1/4" BSPP | 44 | 22 | 10,5 | 20 | 64 |
| ESN38NIAB | 3/8" BSPP | 44 | 22 | 10,5 | 20 | 57 |
| ESN12NIAB | 1/2" BSPP | 44,5 | 24 | 12 | 20 | 62 |
| ESN1415NIAB | M14 x 1,5 | 43,5 | 22 | 11 | 20 | 60 |
| ESN1615NIAB | M16 x 1,5 | 43,5 | 22 | 11 | 20 | 60 |
| ESN1815NIAB | M18 x 1,5 | 43,5 | 22 | 11 | 20 | 60 |

Additional Information

| | |
|---------------------------------|------------------------|
| EAN Code | 8719426594643 |
| Artikelnummer | ESN1615NIAB |
| Merk | Ludecke |
| Doorlaat | DN 7,2 |
| Fabrikant | Ludecke |
| Insteeknippel of snelkoppeling? | Insteeknippel |
| Profiel | Euro |
| Soort | Grip |
| Veiligheidsnorm | Niet conform ARBO |
| Aansluiting | M16x1.5 |
| Klep | Ja |
| Materiaal | Messing vernikkeld |
| Type aansluiting | Binnendraad |
| Draadsoort | Metrisch |
| Afsluitsysteem | Insteeknippel met klep |
| Materiaal | Messing vernikkeld |