

NIP.EUR7,2 OSK 8/10MM MESSING AK

Product Images



Algemene specificaties

- Met één hand te bedienen
- Universeel
- Messing 58
- Het schuifhuis beschermt de body van de koppeling tegen vuil
- Geschikt voor laag vacuüm bij lage koppelkracht
- Geschikt voor persluchttoepassingen in industrie
- Geschikt voor water en andere media

Éénhandsbediening



Koppelen: steek de nippel in de koppeling.



Ontkoppelen: Schuif het huis van de koppeling naar achteren.

Materialen

Body	Messing MS 58
Huis	Messing MS 58
Body klep	Messing MS 58
Klep	Messing MS 58
Plug	Messing MS 58
Vering	RVS 1.4310
Pen	RVS 1.4305
Afdichtingen	NBR

Specificaties

Maximale werkdruk	35 bar
Werktemperatuur	-20 °C - +100 °C
DN	7.2
Draad	ISO 228/DIN 13
Stroomsnelheid	1.100 l/min
Bediening	Één hand

Media	Lucht/overig
-------	--------------

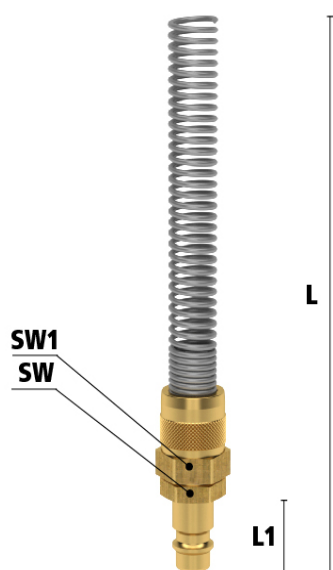
Enkelzijdige afsluiting



Koppeling met klep - nippel zonder klep

Let op: Wanneer de koppeling niet met de nippel gekoppeld is bestaat er kans op lekkage uit de nippel.

Dimensies



Artikelnummer	Slang	L	SW	L1	SW1	Gewicht
ES4SQF	4x6 mm	115	/	20	12	30
ES58SQF	5x8 mm	115	17	20	14	34
ES6SQF	6x8 mm	115	/	20	14	37
ES6510SQF	6,5x10 mm	115	17	20	17	48
ES8SQF	8x10 mm	132	17	20	19	83
ES812SQF	8x12 mm	132	17	20	19	84
ES9SQF	9x12 mm	132	17	20	19	86

Additional Information

EAN Code	8719426593745
Artikelnummer	ES8SQF
Merk	Ludecke
Doorlaat	DN 7,2
Fabrikant	Ludecke
Insteeknippel of snelkoppeling?	Insteeknippel
Profiel	Euro
Soort	Grip
Veiligheidsnorm	Niet conform ARBO
Aansluiting	8x10mm
Klep	Nee
Materiaal	Messing
Type aansluiting	Opschroefwartel
Alternatief voor	1130 RHH 26SFKK10MXX Rectus
Afsluitsysteem	Insteeknippel zonder klep
Materiaal	Messing