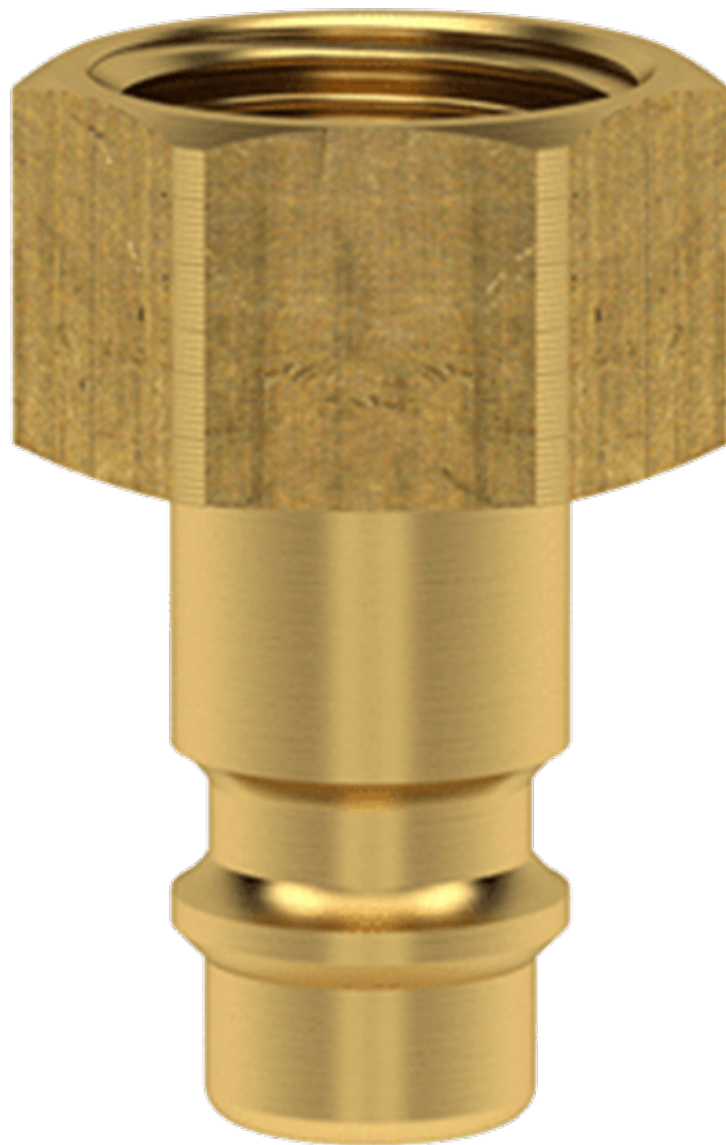


# NIP.EUR7,2 BI M16X1,5 MESSING

## Product Images

---



### Algemene specificaties

- Met één hand te bedienen
- Universeel
- Messing 58
- Het schuifhuis beschermt de body van de koppeling tegen vuil
- Geschikt voor laag vacuüm bij lage koppelkracht
- Geschikt voor persluchttoepassingen in industrie
- Geschikt voor water en andere media

### Éénhandsbediening



Koppelen: steek de nippel in de koppeling.



Ontkoppelen: Schuif het huis van de koppeling naar achteren.

## Materialen

<b>Body</b>	Messing MS 58
<b>Huis</b>	Messing MS 58
<b>Body klep</b>	Messing MS 58
<b>Klep</b>	Messing MS 58
<b>Plug</b>	Messing MS 58
<b>Vering</b>	RVS 1.4310
<b>Pen</b>	RVS 1.4305
<b>Afdichtingen</b>	NBR

## Specificaties

<b>Maximale werkdruk</b>	35 bar
<b>Werktemperatuur</b>	-20 °C - +100 °C
<b>DN</b>	7.2
<b>Draad</b>	ISO 228/DIN 13
<b>Stroomsnelheid</b>	1.100 l/min
<b>Bediening</b>	Één hand

Media	Lucht/overig
-------	--------------

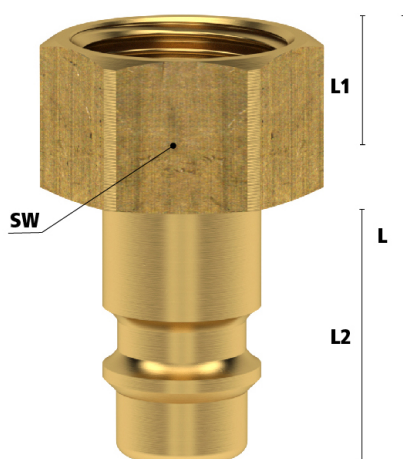
## Enkelzijdige afsluiting



*Koppeling met klep - nippel zonder klep*

**Let op:** Wanneer de koppeling niet met de nippel gekoppeld is bestaat er kans op lekkage uit de nippel.

## Dimensies



Artikelnummer	Draad	L	D	L1	L2	Gewicht
ES18NI	1/8" BSPP	31	13	9	20	16
ES14NI	1/4" BSPP	33	17	10	20	24
ES38NI	3/8" BSPP	33	19	10	20	23
ES12NI	1/2" BSPP	35	24	12	20	38
ES1415NI	M14x1,5	33	17	11	20	25
ES1615NI	M16x1,5	33	19	11	20	36
ES1815NI	M18x1,5	35	22	12	20	43

## Additional Information

---

EAN Code	8719426593325
Artikelnummer	ES1615NI
Merk	Ludecke
Doorlaat	DN 7,2
Fabrikant	Ludecke
Insteeknippel of snelkoppeling?	Insteeknippel
Profiel	Euro
Soort	Grip
Veiligheidsnorm	Niet conform ARBO
Aansluiting	M16x1.5
Klep	Nee
Materiaal	Messing
Type aansluiting	Binnendraad
Alternatief voor	26SFIM16MXX Rectus 48171 RHH
Draadsoort	Metrisch
Afsluitsysteem	Insteeknippel zonder klep
Materiaal	Messing