

# NIP.EUR7,8 BI G1/4 ANT.RT ST/VRN

## Product Images

---



### Algemene specificaties

- Alternatief voor Parker | Rectus 25/26, Cejn 320 en Steinco 125
- Uitwisselbaar met Euro profiel DN 7.2
- Met één hand te bedienen
- Messing MS 58 vernikkeld
- De schuifhuls beschermt de body van de koppeling tegen vuil
- Geschikt voor persluchttoepassingen vanaf 0,8 bar vacuüm. Neem voor het gebruik met andere media contact op met één van onze technisch adviseurs.

### Materialen

<b>Body</b>	Messing MS 58 vernikkeld
<b>Body klep</b>	Messing MS 58 vernikkeld
<b>Klep</b>	Messing MS 58
<b>Schuifhuls</b>	Gehard en vernikkeld staal
<b>Vergrendelmoer</b>	Zwart gegalvaniseerd messing MS 58
<b>Insteeknippel</b>	Gehard en vernikkeld staal
<b>Veren</b>	RVS 1.4310
<b>Afdichtingen</b>	NBR (EPDM, FKM en FFKM op aanvraag beschikbaar)
<b>Lagers</b>	RVS 1.43034

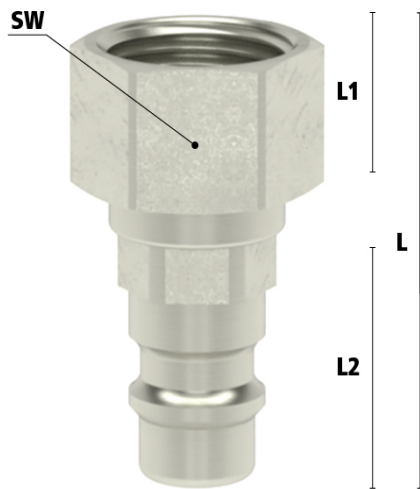
### Technische specificaties

<b>Maximale werkdruk</b>	35 bar
<b>Werktemperatuur</b>	-20 °C - +100 °C
<b>Doorlaat</b>	DN 7.8
<b>Schroefdraad</b>	ISO 228/DIN EN 10226
<b>Flow</b>	2.000 l/min (bij 6 bar en $\Delta P$ 0,5 bar)
<b>Bediening</b>	Schuifbediening

## Enkelzijdig afgesloten

Bij deze uitvoering is alleen de koppeling voorzien van een klep (single shut-off). De insteeknippel heeft een full flow functie, dus heeft deze geen klep. Bij nog aanwezige druk aan de zijde van de insteeknippel kan de nippel bij het ontkoppelen losschieten (niet conform ARBO).

## Dimensies



Artikelnummer	Draad	L	SW	L1	L2	Gewicht
ESIS14NIS	1/4" BSPT	35	17	10	23	25
ESIS38NIS	3/8" BSPT	35	19	10	23	25
ESIS12NIS	1/2" BSPT	38	24	12	23	41

## Additional Information

---

EAN Code	8719426596753
Artikelnummer	ESIK14NIS
Merk	Ludecke
Doorlaat	DN 7.8
Fabrikant	Ludecke
Insteeknippel of snelkoppeling?	Insteeknippel
Profiel	Overig
Soort	Grip
Veiligheidsnorm	Niet conform ARBO
Aansluiting	1/4"
Klep	Nee
Materiaal	Staal vernikkeld
Type aansluiting	Binnendraad
Draadsoort	BSPP
Materiaal	Messing vernikkeld