

NIP.EUR7,8 BI G1/2 ANT.RT ST/VRN

Product Images



Algemene specificaties

- Alternatief voor Parker | Rectus 25/26, Cejn 320 en Steinco 125
- Uitwisselbaar met Euro profiel DN 7.2
- Met één hand te bedienen
- Messing MS 58 vernikkeld
- De schuifhuls beschermt de body van de koppeling tegen vuil
- Geschikt voor persluchttoepassingen vanaf 0,8 bar vacuüm. Neem voor het gebruik met andere media contact op met één van onze technisch adviseurs.

Materialen

Body	Messing MS 58 vernikkeld
Body klep	Messing MS 58 vernikkeld
Klep	Messing MS 58
Schuifhuls	Gehard en vernikkeld staal
Vergrendelmoer	Zwart gegalvaniseerd messing MS 58
Insteeknippel	Gehard en vernikkeld staal
Veren	RVS 1.4310
Afdichtingen	NBR (EPDM, FKM en FFKM op aanvraag beschikbaar)
Lagers	RVS 1.43034

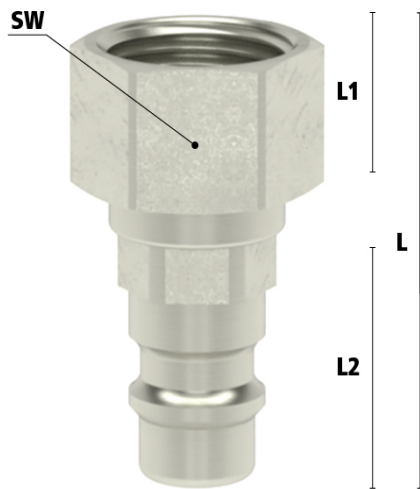
Technische specificaties

Maximale werkdruk	35 bar
Werktemperatuur	-20 °C - +100 °C
Doorlaat	DN 7.8
Schroefdraad	ISO 228/DIN EN 10226
Flow	2.000 l/min (bij 6 bar en ΔP 0,5 bar)
Bediening	Schuifbediening

Enkelzijdig afgesloten

Bij deze uitvoering is alleen de koppeling voorzien van een klep (single shut-off). De insteeknippel heeft een full flow functie, dus heeft deze geen klep. Bij nog aanwezige druk aan de zijde van de insteeknippel kan de nippel bij het ontkoppelen losschieten (niet conform ARBO).

Dimensies



Artikelnummer	Draad	L	SW	L1	L2	Gewicht
ESIS14NIS	1/4" BSPT	35	17	10	23	25
ESIS38NIS	3/8" BSPT	35	19	10	23	25
ESIS12NIS	1/2" BSPT	38	24	12	23	41

Additional Information

EAN Code	8719426596777
Artikelnummer	ESIK12NIS
Merk	Ludecke
Doorlaat	DN 7.8
Fabrikant	Ludecke
Insteeknippel of snelkoppeling?	Insteeknippel
Profiel	Overig
Soort	Grip
Veiligheidsnorm	Niet conform ARBO
Aansluiting	1/2"
Klep	Nee
Materiaal	Staal vernikkeld
Type aansluiting	Binnendraad
Draadsoort	BSPP
Materiaal	Messing vernikkeld