

# NIP.PCL60 BI G1/4 STL/NI

## Product Images

---



### Uw voordelen

- Topkwaliteit
- Extreem robuust
- Brits nippel profiel
- Messing vernikkeld
- Met één hand te bedienen
- Ontwerp met afgesloten huls voor bescherming tegen vuil
- Profiel slangpilaar geschikt voor veilige slang bevestiging en eenvoudige montage
- Hoge doorstroming bij drukval door hoogwaardige kleppentechnologie
- Geschikt voor toepassingen inperslucht, industrie en vakmanschap
- Geschikt voor vloeibare en gasvormige media

### Eenhandsbediening



Koppelen: steek de nippel in de koppeling.



Ontkoppelen: Schuif de huls van de koppeling naar achteren.

## Materialen

<b>Body</b>	Messing MS 58 vernikkeld
<b>Huls</b>	Gehard en vernikkeld staal
<b>Body klep</b>	Messing MS 58 vernikkeld
<b>Klep</b>	Messing MS 58
<b>Plug</b>	Gehard en vernikkeld staal
<b>Vering</b>	RVS 1.4310
<b>Schraapring</b>	RVS 1.4310
<b>Lagers</b>	RVS 1.4034
<b>Afdichtingen</b>	NBR

## Specificaties

<b>Maximale werkdruk</b>	35 bar
<b>Werktemperatuur</b>	-20 °C - +100 °C
<b>DN</b>	5.5

<b>Draad</b>	ISO 228/DIN EN 10226
<b>Stroomsnelheid</b>	800 l/min
<b>Bediening</b>	Één hand
<b>Media</b>	Diverse

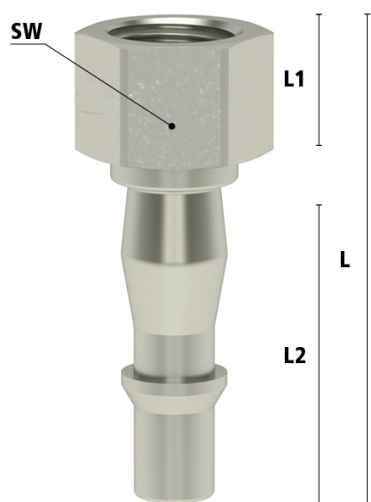
## Enkelzijdige afsluiting



*Koppeling - nippel*

**Let op:** Wanneer verkeerd verbonden kan er media uit de nippel lekken

## Dimensies



Draad	L	SW	D	L1	Gewicht
<b>1/4" BSPP</b>	46	17	9	31	25
<b>3/8" BSPP</b>	47	19	9	31	26

## Additional Information

---

EAN Code	8719426597927
Artikelnummer	ESB14NIS
Merk	Ludecke
Doorlaat	DN 5,5
Fabrikant	Ludecke
Insteeknippel of snelkoppeling?	Insteeknippel
Profiel	Overig
Soort	Grip
Veiligheidsnorm	Niet conform ARBO
Aansluiting	1/4"
Klep	Nee
Materiaal	Staal vernikkeld
Type aansluiting	Binnendraad
Alternatief voor	1611 RHH 19SFIW13SXN Rectus
Draadsoort	BSP
Afsluitsysteem	Insteeknippel zonder klep
Materiaal	Gehard staal