

NIP.PCL60 BI G3/8 STL/NI

Product Images



Uw voordelen

- Topkwaliteit
- Extreem robuust
- Brits nippel profiel
- Messing vernikkeld
- Met één hand te bedienen
- Ontwerp met afgesloten huls voor bescherming tegen vuil
- Profiel slangpilaar geschikt voor veilige slang bevestiging en eenvoudige montage
- Hoge doorstroming bij drukval door hoogwaardige kleppentechnologie
- Geschikt voor toepassingen inperslucht, industrie en vakmanschap
- Geschikt voor vloeibare en gasvormige media

Eenhandsbediening



Koppelen: steek de nippel in de koppeling.



Ontkoppelen: Schuif de huls van de koppeling naar achteren.

Materialen

Body	Messing MS 58 vernikkeld
Huls	Gehard en vernikkeld staal
Body klep	Messing MS 58 vernikkeld
Klep	Messing MS 58
Plug	Gehard en vernikkeld staal
Vering	RVS 1.4310
Schraapring	RVS 1.4310
Lagers	RVS 1.4034
Afdichtingen	NBR

Specificaties

Maximale werkdruk	35 bar
Werktemperatuur	-20 °C - +100 °C
DN	5.5

Draad	ISO 228/DIN EN 10226
Stroomsnelheid	800 l/min
Bediening	Één hand
Media	Diverse

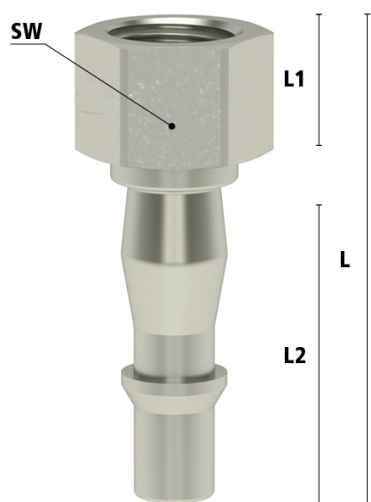
Enkelzijdige afsluiting



Koppeling - nippel

Let op: Wanneer verkeerd verbonden kan er media uit de nippel lekken

Dimensies



Draad	L	SW	D	L1	Gewicht
1/4" BSPP	46	17	9	31	25
3/8" BSPP	47	19	9	31	26

Additional Information

EAN Code	8719426597934
Artikelnummer	ESB38NIS
Merk	Ludecke
Doorlaat	DN 5,5
Fabrikant	Ludecke
Insteeknippel of snelkoppeling?	Snelkoppeling
Profiel	Overig
Soort	Grip
Veiligheidsnorm	Niet conform ARBO
Vervangend product van	19SFIW17SXN
Aansluiting	3/8"
Klep	Nee
Materiaal	Staal vernikkeld
Type aansluiting	Binnendraad
Alternatief voor	1612 RHH 19SFIW17SXN Rectus 56806 RHH
Draadsoort	BSPP
Afsluitsysteem	Insteeknippel zonder klep
Materiaal	Gehard staal