

# NIP.ISO6150B/06 BU NPT 1/8 MESSING

## Product Images

---



### Algemene specificaties

- Messing MS 58
- Schuifbediening
- ISO 6150B
- US Mil.-Spec. C4109
- Industr. Interchange 1/4"
- De schuifhuls beschermt de body van de koppeling tegen vuil
- Alternatief voor Rectus 23/24, Hansen 3000, Cejn 310, Milton en Gromelle 600
- Geschikt voor toepassingen met perslucht

### Schuifbediening



Koppelen: steek de nippel in de koppeling.



Ontkoppelen: Schuif de huls van de koppeling naar achteren.

## Materialen

<b>Body</b>	Messing MS 58
<b>Huis</b>	Messing MS 58
<b>Body klep</b>	Messing MS 58
<b>Klep</b>	Messing MS 58
<b>Vering</b>	RVS 1.4310
<b>Borgring</b>	RVS 1.4310
<b>Plug</b>	Messing MS 58
<b>Pennen</b>	RVS 1.4305
<b>Afdichtingen</b>	NBR (overige materialen op aanvraag beschikbaar)

## Specificaties

<b>Maximale werkdruk</b>	35 bar
<b>Werktemperatuur</b>	-20 °C - +100 °C
<b>DN</b>	5.5

<b>Draad</b>	ISO 228/NPT
<b>Flow</b>	775 l/min (bij 6 bar en $\Delta P$ 0,5 bar)
<b>Bediening</b>	Schuifbediening
<b>Media</b>	Perslucht

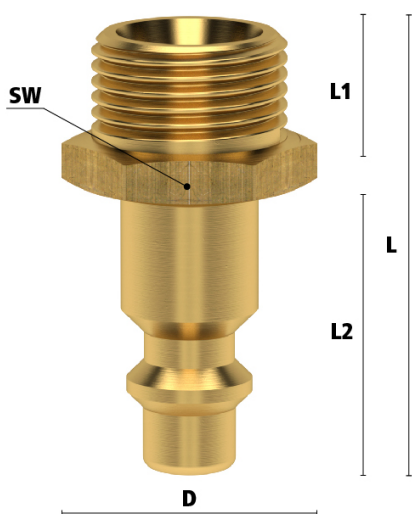
## Enkelzijdige afsluiting



### *Koppeling - nippel*

Bij deze uitvoering is alleen de koppeling voorzien van een klep (single shut-off). De insteeknippel heeft een full flow functie, dus heeft deze geen klep. Bij nog aanwezige druk aan de zijde van de insteeknippel kan de nippel bij het ontkoppelen losschieten (niet conform ARBO).

## Dimensies



Artikelnummer	Draad	L	SW	L1	L2	Gewicht
ESA18NAR	1/8" BSPP	35	13	7	24	19
ESA14NAR	1/4" BSPP	37	17	9	24	23
ESA38NAR	3/8" BSPP	38	19	9	24	31
ESA18NA	1/8" NPT	38	13	9,5	24	23
ESA14NA	1/4" NPT	41	14	13	24	25
ESA38NA	3/8" NPT	42	17	13	24	31



## Additional Information

---

EAN Code	8719426598153
Artikelnummer	ESA18NA
Merk	Ludecke
Doorlaat	DN 5,5
Fabrikant	Ludecke
Insteeknippel of snelkoppeling?	Insteeknippel
Profiel	ISO 6150B
Soort	Grip
Veiligheidsnorm	Niet conform ARBO
Aansluiting	1/8"
Klep	Nee
Materiaal	Verzinkt staal
Type aansluiting	Buitendraad
Draadsoort	NPT
Afsluitsysteem	Insteeknippel zonder klep
Materiaal	Messing