

NIP.ISO6150B/06 BU NPT 1/4 MESSING

Product Images



Algemene specificaties

- Messing MS 58
- Schuifbediening
- ISO 6150B
- US Mil.-Spec. C4109
- Industr. Interchange 1/4"
- De schuifhuls beschermt de body van de koppeling tegen vuil
- Alternatief voor Rectus 23/24, Hansen 3000, Cejn 310, Milton en Gromelle 600
- Geschikt voor toepassingen met perslucht

Schuifbediening



Koppelen: steek de nippel in de koppeling.



Ontkoppelen: Schuif de huls van de koppeling naar achteren.

Materialen

Body	Messing MS 58
Huis	Messing MS 58
Body klep	Messing MS 58
Klep	Messing MS 58
Vering	RVS 1.4310
Borgring	RVS 1.4310
Plug	Messing MS 58
Pennen	RVS 1.4305
Afdichtingen	NBR (overige materialen op aanvraag beschikbaar)

Specificaties

Maximale werkdruk	35 bar
Werktemperatuur	-20 °C - +100 °C
DN	5.5

Draad	ISO 228/NPT
Flow	775 l/min (bij 6 bar en ΔP 0,5 bar)
Bediening	Schuifbediening
Media	Perslucht

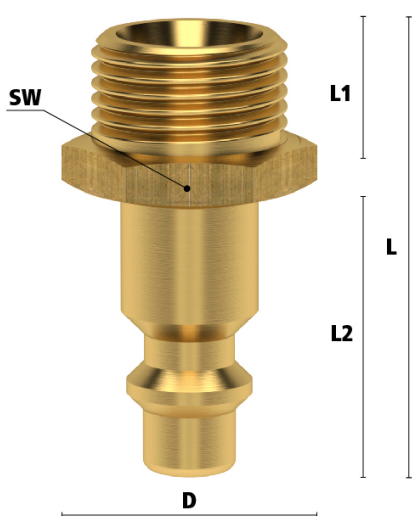
Enkelzijdige afsluiting



Koppeling - nippel

Bij deze uitvoering is alleen de koppeling voorzien van een klep (single shut-off). De insteeknippel heeft een full flow functie, dus heeft deze geen klep. Bij nog aanwezige druk aan de zijde van de insteeknippel kan de nippel bij het ontkoppelen losschieten (niet conform ARBO).

Dimensies



Artikelnummer	Draad	L	SW	L1	L2	Gewicht
ESA18NAR	1/8" BSPP	35	13	7	24	19
ESA14NAR	1/4" BSPP	37	17	9	24	23
ESA38NAR	3/8" BSPP	38	19	9	24	31
ESA18NA	1/8" NPT	38	13	9,5	24	23
ESA14NA	1/4" NPT	41	14	13	24	25
ESA38NA	3/8" NPT	42	17	13	24	31

Additional Information

EAN Code	8719426598160
Artikelnummer	ESA14NA
Merk	Ludecke
Doorlaat	DN 5,5
Fabrikant	Ludecke
Insteeknippel of snelkoppeling?	Insteeknippel
Profiel	ISO 6150B
Soort	Grip
Veiligheidsnorm	Niet conform ARBO
Aansluiting	1/4"
Klep	Nee
Materiaal	Messing
Type aansluiting	Buitendraad
Draadsoort	NPT
Afsluitsysteem	Insteeknippel zonder klep
Materiaal	Messing