

NIP.ISO6150B/06 BU R1/8 STAAL/NI

Product Images



Algemene specificaties

- Messing MS 58
- Schuifbediening
- ISO 6150B
- US Mil.-Spec. C4109
- Industr. Interchange 1/4"
- De schuifhuls beschermt de body van de koppeling tegen vuil
- Alternatief voor Rectus 23/24, Hansen 3000, Cejn 310, Milton en Gromelle 600
- Geschikt voor toepassingen met perslucht

Schuifbediening



Koppelen: steek de nippel in de koppeling.



Ontkoppelen: Schuif de huls van de koppeling naar achteren.

Materialen

Body	Messing MS 58 vernikkeld
Body klep	Messing MS 58 vernikkeld
Klep	Messing MS 58
Plug	Gehard en vernikkeld staal
Huis	Gehard en vernikkeld staal
Vering	RVS 1.4310
Lagers	RVS 1.4034
Afdichtingen	NBR (Andere materialen op aanvraag beschikbaar)

Specificaties

Maximale werkdruk	35 bar
Werktemperatuur	-20 °C - +100 °C
DN	5.5
Draad	ISO 228/DIN EN 10226
Flow	1.100 l/min (bij 6 bar en ΔP 0,5 bar)
Bediening	Schuifbediening
Media	Perslucht

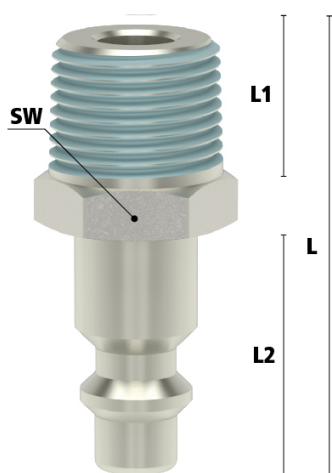
Enkelzijdige afsluiting



Koppeling - nippel

Bij deze uitvoering is alleen de koppeling voorzien van een klep (single shut-off). De insteeknippel heeft een full flow functie, dus heeft deze geen klep. Bij nog aanwezige druk aan de zijde van de insteeknippel kan de nippel bij het ontkoppelen losschieten (niet conform ARBO).

Dimensies



Artikelnummer	Draad	L	SW	L1	L2	Gewicht
ESAI18NAS	1/8" BSPT	38	13	9	24	19
ESAI14NAS	1/4" BSPT	41	14	12	24	25
ESAI38NAS	3/8" BSPT	42	17	13	24	35
ESAI12NAS	1/2" BSPT	48	22	17	24	55

Additional Information

EAN Code	8719426598436
Artikelnummer	ESAI18NAS
Merk	Ludecke
Doorlaat	DN 5,5
Fabrikant	Ludecke
Insteeknippel of snelkoppeling?	Insteeknippel
Profiel	ISO 6150B
Soort	Grip
Veiligheidsnorm	Niet conform ARBO
Aansluiting	1/8"
Klep	Nee
Materiaal	Staal vernikkeld
Type aansluiting	Buitendraad
Alternatief voor	23SFAK10SXN Rectus 56471 RHH
Draadsoort	BSPT
Afsluitsysteem	Insteeknippel zonder klep
Materiaal	Gehard staal