

NIP.ISO6150B/06 BI G1/4 STAAL/NI

Product Images



Algemene specificaties

- Messing MS 58
- Schuifbediening
- ISO 6150B
- US Mil.-Spec. C4109
- Industr. Interchange 1/4"
- De schuifhuls beschermt de body van de koppeling tegen vuil
- Alternatief voor Rectus 23/24, Hansen 3000, Cejn 310, Milton en Gromelle 600
- Geschikt voor toepassingen met perslucht

Schuifbediening



Koppelen: steek de nippel in de koppeling.



Ontkoppelen: Schuif de huls van de koppeling naar achteren.

Materialen

Body	Messing MS 58 vernikkeld
Body klep	Messing MS 58 vernikkeld
Klep	Messing MS 58
Plug	Gehard en vernikkeld staal
Huis	Gehard en vernikkeld staal
Vering	RVS 1.4310
Lagers	RVS 1.4034
Afdichtingen	NBR (Andere materialen op aanvraag beschikbaar)

Specificaties

Maximale werkdruk	35 bar
Werktemperatuur	-20 °C - +100 °C
DN	5.5
Draad	ISO 228/DIN EN 10226
Flow	1.100 l/min (bij 6 bar en ΔP 0,5 bar)
Bediening	Schuifbediening
Media	Perslucht

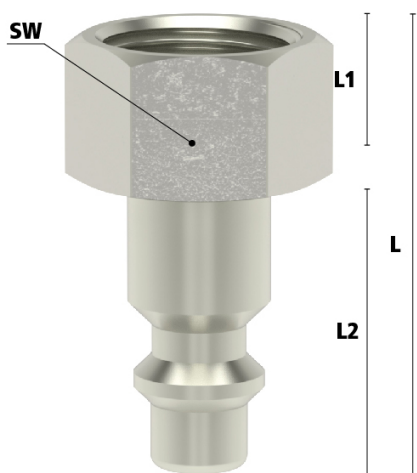
Enkelzijdige afsluiting



Koppeling - nippel

Bij deze uitvoering is alleen de koppeling voorzien van een klep (single shut-off). De insteeknippel heeft een full flow functie, dus heeft deze geen klep. Bij nog aanwezige druk aan de zijde van de insteeknippel kan de nippel bij het ontkoppelen losschieten (niet conform ARBO).

Dimensies



Artikelnummer	Draad	L	SW	L1	L2	Gewicht
ESAI18NIS	1/8" BSPP	36	14	9	24	22
ESAI14NIS	1/4" BSPP	36	17	9	24	25
ESAI38NIS	3/8" BSPP	36	19	9	24	25
ESAI12NIS	1/2" BSPP	39	24	12	24	40

Additional Information

EAN Code	8719426598481
Artikelnummer	ESAI14NIS
Merk	Ludecke
Doorlaat	DN 5,5
Fabrikant	Ludecke
Insteeknippel of snelkoppeling?	Insteeknippel
Profiel	ISO 6150B
Soort	Grip
Veiligheidsnorm	Niet conform ARBO
Aansluiting	1/4"
Klep	Nee
Materiaal	Staal vernikkeld
Type aansluiting	Binnendraad
Alternatief voor	1625 RHH 23SFIW13SXN Rectus
Draadsoort	BSP
Afsluitsysteem	Insteeknippel zonder klep
Materiaal	Gehard staal