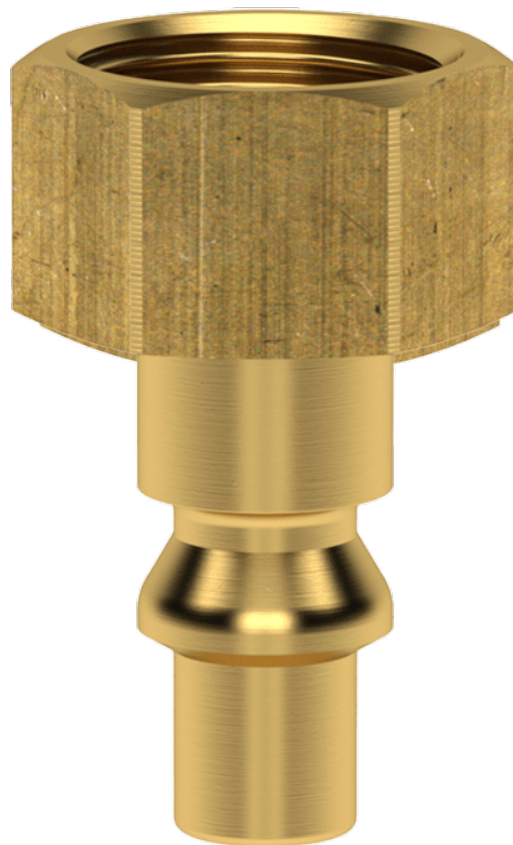


NIP.ORION Ø5,5 BI G1/4 MESSING

Product Images



Snel en eenvoudig te koppelen

Deze insteeknippel van Lüdecke met Orion-profiel (ARO 210 / ORION 44510) is uitgevoerd in messing 58 en is ontworpen voor betrouwbare persluchtverbindingen in industriële toepassingen en vakmanschap. Hij past bij de ESO serie snelkoppelingen van Ludecke. De koppeling is met één hand te bedienen, wat snel en eenvoudig aansluiten mogelijk maakt tijdens gebruik. Het ontwerp met afgesloten huis beschermt de koppeling tegen vuil en draagt bij aan een betrouwbare werking in veeleisende omgevingen. De geïntegreerde slangpilaar is ontwikkeld voor veilige montage van de slang. Deze snelkoppeling vormt bovendien een alternatief voor Parker/Rectus 14/22, Cejn 300 en Parker 50, waardoor hij eenvoudig kan worden toegepast in bestaande systemen.

Bediening met schuifhuls



Koppelen: steek de nippel in de koppeling.



Ontkoppelen: Schuif de huls van de koppeling naar achteren.

Specificaties

Maximale werkdruk	35 bar
Werktemperatuur	-20 °C - +100 °C
DN	5.5
Draad	ISO 228
Stroomsnelheid	775 l/min
Bediening	Één hand
Media	Perslucht
Materiaal	Messing MS 58

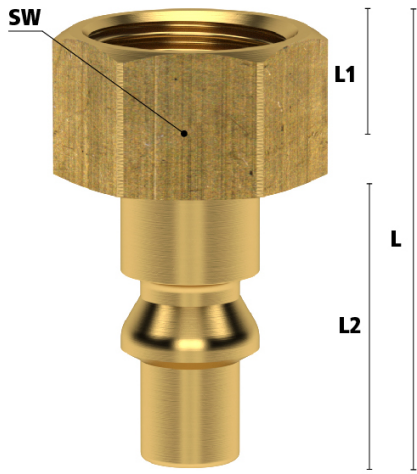
Enkelzijdige afsluiting



Koppeling - nippel

Let op: Wanneer verkeerd verbonden kan er media uit de nippel lekken

Dimensies



Draad	L	SW	L1	L2	Gewicht
1/4" BSPP	34	17	9	22	23
3/8" BSPP	34	19	9	22	23

Additional Information

EAN Code	8719426598702
Artikelnummer	ESO14NI
Omschrijving	Ontworpen voor betrouwbare persluchtverbindingen in industriële toepassingen en vakmanschap
Merk	Ludecke
Gemiddeld	Perslucht
Insteeknippel of snelkoppeling?	Insteeknippel
Profiel	Orion
Aansluiting	1/4"
Klep	Nee
Materiaal	Messing
Type aansluiting	Binnendraad
Draadsoort	BSP
Temperatuurbereik	-20 °C / 100 °C
Flow bij 6 bar en ΔP 0,6 bar	775 L/min
Maximale druk	35 bar