

NIP.ORION Ø5,5 BI G1/4 STL/NI

Product Images



Robuust en eenvoudig in gebruik

Deze gehard stalen insteeknippel past bij de serie ESIOS van Ludecke. De ESIOS serie snelkoppelingen perslucht is vervaardigd uit vernikkeld messing MS 58 en combineert een robuuste constructie met gebruiksgemak. Dankzij de éénhandsbediening kan de koppeling snel en eenvoudig worden aangesloten, wat efficiënt werken met persluchtinstallaties ondersteunt. De koppeling is uitgevoerd met het ARO 210 / ORION 44510 profiel en vormt een passend alternatief voor systemen zoals Parker/Rectus 14/22, Cejn 300 en Parker 50. Door de hoogwaardige kleppentechnologie wordt bovendien een hoge doorstroming bij minimale drukval gerealiseerd. Hierdoor is deze snelkoppeling uitstekend geschikt voor persluchttoepassingen in industrie en vakmanschap waar betrouwbaarheid en prestaties belangrijk zijn.

Bediening met schuifhuls



Koppelen: steek de nippel in de koppeling.



Ontkoppelen: Schuif de huls van de koppeling naar achteren.

Specificaties

Maximale werkdruk	35 bar
Werktemperatuur	-20 °C - +100 °C
Doorlaat	DN 5.5
Draad	ISO 228/DIN EN 10226
Flow	1.140l/min (bij 6 bar met ΔP 0,5 bar)
Bediening	Schuifbediening
Media	Perslucht
Materiaal	Gehard en vernikkeld staal

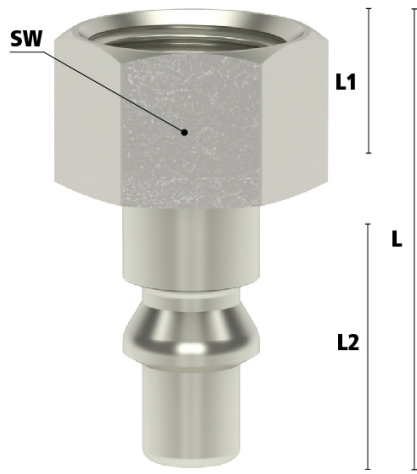
Enkelzijdige afsluiting



Koppeling - nippel

Let op: Wanneer verkeerd verbonden kan er media uit de nippel lekken

Afmetingen



Draad	L	SW	L1	L2	Gewicht
1/4" BSPP	35	17	10	22	23
3/8" BSPP	35	19	10	22	23
1/2" BSPP	37	24	12	22	37

Additional Information

EAN Code	8719426598870
Artikelnummer	ESOI14NIS
Omschrijving	Uitstekend geschikt voor persluchttoepassingen in industrie en vakmanschap
Merk	Ludecke
Gemiddeld	Perslucht
Insteeknippel of snelkoppeling?	Insteeknippel
Profiel	Orion
Soort	Grip
Vervangend product van	22SFIW13MXN
Aansluiting	1/4"
Klep	Nee
Materiaal	Gehard staal
Type aansluiting	Binnendraad
Alternatief voor	1604 RHH 22SFIW13MXN Rectus 22SFIW13SXN Rectus 4273 RHH 63108 RHH
Draadsoort	BSPP
Temperatuurbereik	-20 °C / 100 °C
Flow bij 6 bar en ΔP 0,6 bar	1140 L/min
Maximale druk	35 bar