

NIP.NITTO BU R1/2 STL/NI

Product Images



Algemene specificaties

- Met één hand te bedienen
- Uitwisselbaar met Parker|Rectus 13/03, Nitto Kohki 200 en Cejn 314/315
- Messing MS58 body met een messing MS58 vernikkeld huls
- Geschikt voor persluchttoepassingen in industrie
- Geschikt voor water en andere media

Schuifbediening



Koppelen: steek de insteeknippel in de snelkoppeling.



Ontkoppelen: Schuif de huls van de snelkoppeling naar achteren.

Materialen

Body	Messing MS 58
Huls	Messing MS 58 vernikkeld
Body klep	Messing MS 58
Klep	Messing MS 58
Insteeknippel	Gehard en vernikkeld staal
Veren	RVS 1.4310
Borgring	RVS 1.4310
Pennen	RVS 1.4305
Afdichtingen	NBR (EPDM, FKM en FFKM op aanvraag beschikbaar)

Specificaties

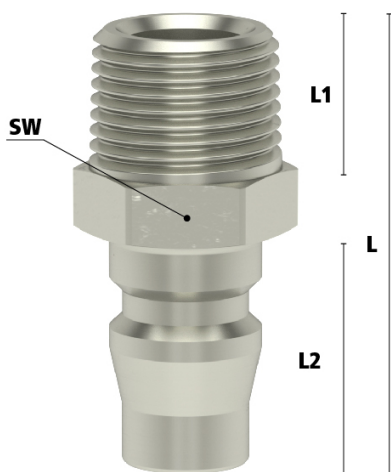
Maximale werkdruk	35 bar
Werktemperatuur	-20 °C - +100 °C
Doorlaat	DN 7.5
Schroefdraad	ISO 228/DIN EN 10226
Flow	1.375 l/min
Bediening	Schuifbediening
Medium	Perslucht

Enkelzijdig afgesloten



Bij deze uitvoering is alleen de koppeling voorzien van een klep (single shut-off). De insteeknippel heeft een full flow functie, dus heeft deze geen klep. Bij nog aanwezige druk aan de zijde van de insteeknippel kan de nippel bij het ontkoppelen losschieten (niet conform ARBO).

Dimensies



Artikelnummer	Schroefdraad	L	SW	L1	L2	Gewicht
ESK14NAS	1/4" BSPT	37	14	11	20,2	20
ESK38NAS	3/8" BSPT	38	17	12	20,2	28
ESK12NAS	1/2" BSPT	41	22	15	20,2	46

Additional Information

EAN Code	8719426599785
Artikelnummer	ESK12NAS
Merk	Ludecke
Doorlaat	DN 7.5
Fabrikant	Ludecke
Insteeknippel of snelkoppeling?	Insteeknippel
Profiel	Nitto Kohki
Soort	Grip
Veiligheidsnorm	Niet conform ARBO
Aansluiting	1/2"
Klep	Nee
Materiaal	Staal vernikkeld
Type aansluiting	Buitendraad
Draadsoort	BSPT
Materiaal	Gehard staal