

T- PUSH-IN FITTING Ø1/8 MESSING

Product Images



Robuust en geschikt voor zware toepassingen

Deze INCH serie fittingen is ontwikkeld om te voldoen aan de meest extreme eisen binnen de pneumatische automatisering. Het is een serie fittingen van vernikkeld messing. Deze fittingen komen het meest tot hun recht bij omgevingen met sterke trillingen, grote slijtgerisico's en lasspetters.

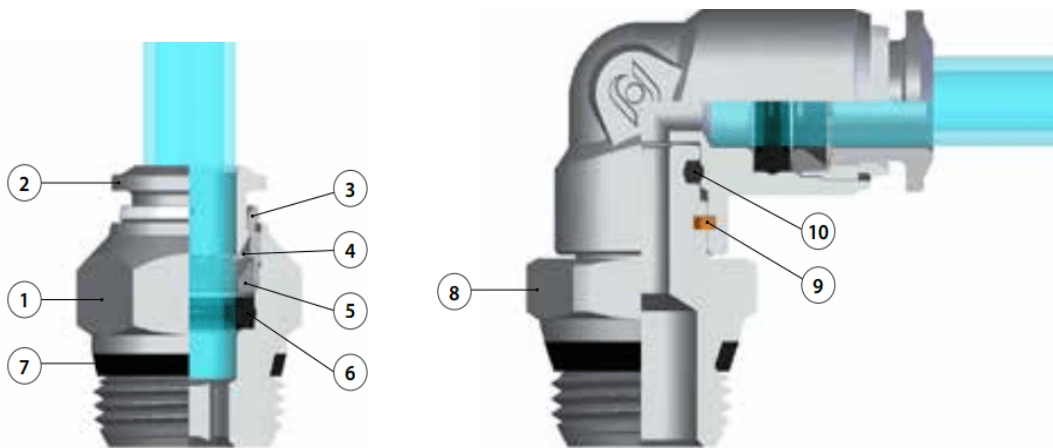
Uw voordelen

- Snelle verbinding
- Full flow
- Toepasbaar bij vacuüm dankzij speciaal ontwikkelde afdichtingen
- Siliconenvrij

Toepassingen

- Robotica
- Voertuigtechniek
- Omgevingen waar gelast wordt
- Spoorwegen
- Toepassingen met olievrije perslucht, koelwater en vacuüm

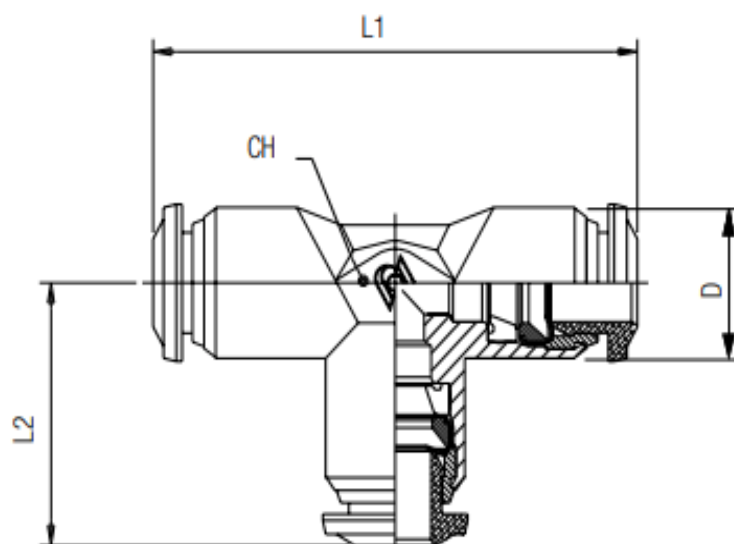
Materialen



1	Body	Messing vernikkeld
2	Spantang	Messing vernikkeld
3	Capsule	Messing vernikkeld
4	Klemring	Staal AISI 301
5	Positioneerring	Technopolymeer
6	Gevormde afdichting	NBR (FKM en EPDM op aanvraag beschikbaar)

7	Draadafdichting	NBR (FKM en EPDM op aanvraag beschikbaar)
8	Draadbasis	Messing vernikkeld
9	Seegerring	Seegerring
10	Afdichting	NBR (FKM en EPDM op aanvraag beschikbaar)

Afmetingen



Artikelnummer	Tube	L1	L2	CH	D
PUT1/8/ME	1/8	33	17	9	10
PUT1/4/ME	1/4	42	21	11	12.5
PUT3/8/ME	3/8	53	26.5	16	17.5
PUT1/2/ME	1/2	61	30.5	19	21.5

Additional Information

EAN Code	8719426600054
Artikelnummer	PUT1/8/ME
Omschrijving	Geschikt voor in robotica toepassingen dankzij speciale configuraties
Model	T-verbinding
Diameter 1	1/8" inch
Diameter 2	1/8" inch
Materiaal	Messing vernikkeld
Drukbereik	-0.99 / 20 bar
Temperatuurbereik	-20 °C - 80 °C
Gemiddeld	Water, Perslucht, Vacuum